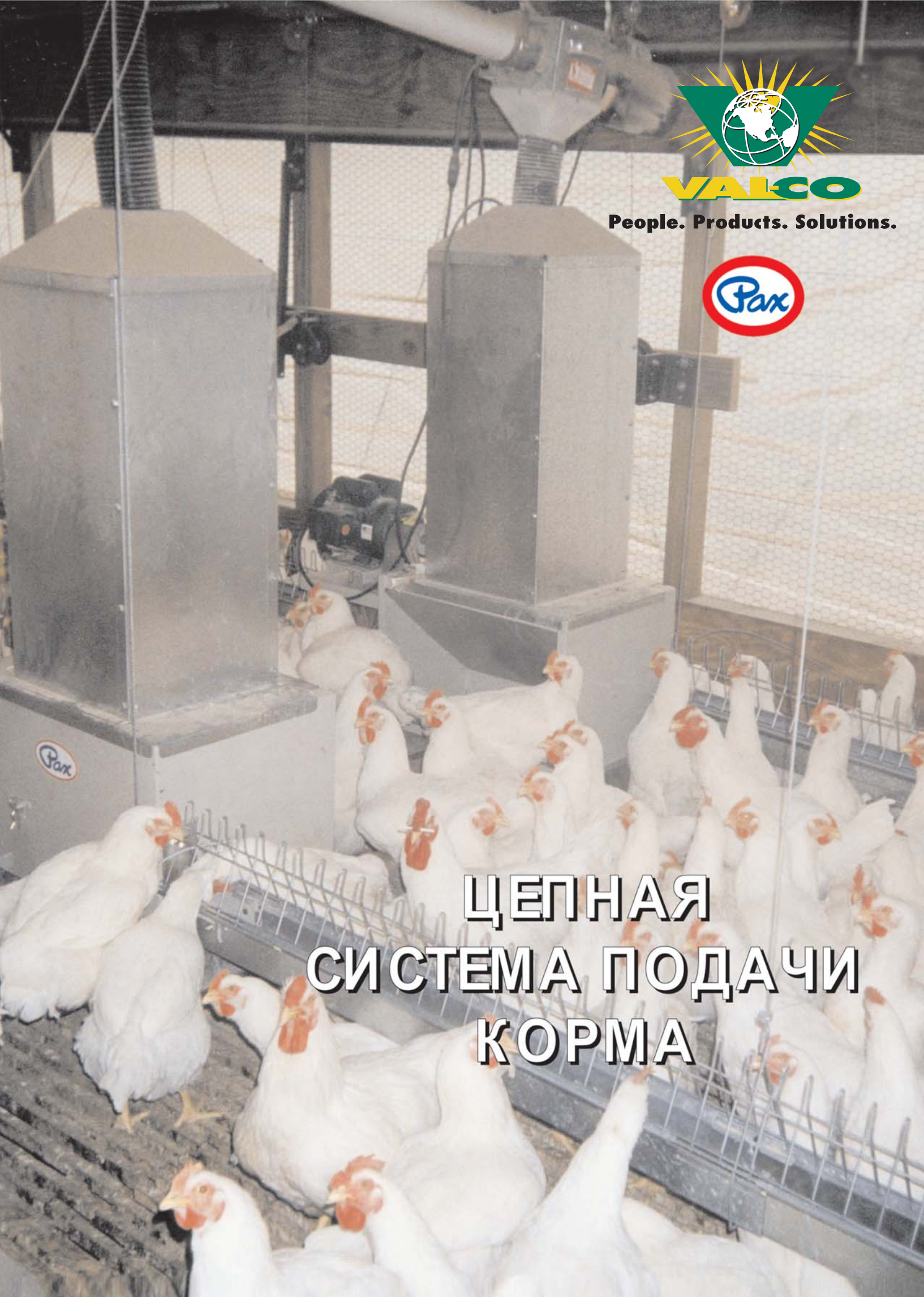




People. Products. Solutions.

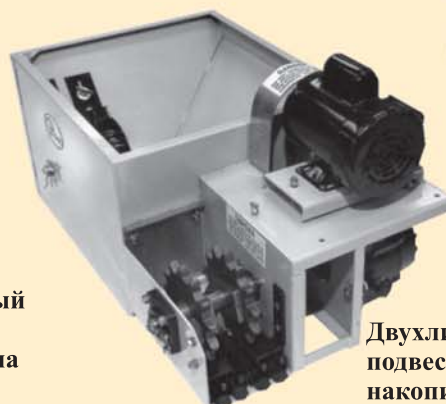


ЦЕПНАЯ СИСТЕМА ПОДАЧИ КОРМА





Четырехлинейный подвижный накопитель корма



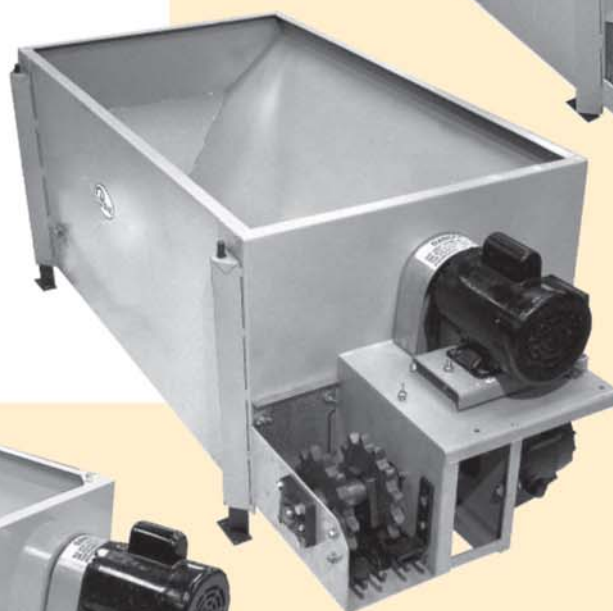
Двухлинейный подвесной накопитель корма модели 410100

Накопители корма с механизмом подачи

- Возможны подвесные или напольные модели.
- Комплект линии с одно-, двух- или четырехлинейным накопителем.
- Накопители изготовлены из высококачественной гальванизированной стали.
- Регулируемая подача корма для осуществления контроля
- Механизм возврата избыточного корма в бункер (для одно- и двухлинейных моделей). Механизм возвращает избыточное количество корма в бункер, где он равномерно перемешивается со свежим кормом.
- Все накопители корма работают с моторами стандартной мощности, которые можно заказать отдельно.
- Редуктор высокого качества.
- В случае попадания в корм инородных предметов предохранители, расположенные в каждом контуре, защищают систему от полмок



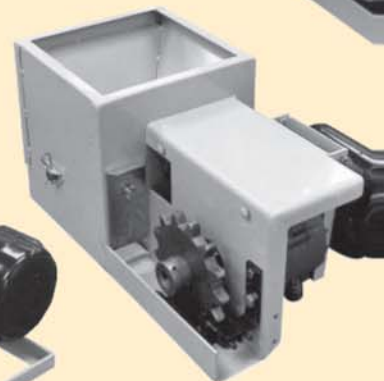
Однолинейный напольный накопитель корма модели



Двухлинейный напольный накопитель корма



Четырехлинейный напольный накопитель корма с мотором, работающий в двух направлениях модели



Однолинейный накопитель корма прямого действия



Однолинейный механизм подачи корма модели 410301

Угловой элемент



- Цепь плавно и свободно проходит через угловой элемент благодаря конструктивным особенностям, не забивая угол кормом.
- Ролики углового элемента сделаны из меди (латуни), что снижает износ конструкции.
- Укрепительные опорные плиты поддерживают угловой элемент на необходимом уровне, обеспечивая длительный период эксплуатации.

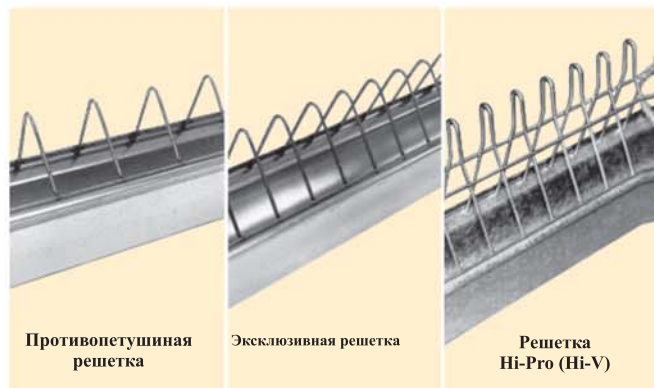
90° угловой элемент

Решетки

- Антипетушинные решетки исполняются в различных модификациях
- Все решетки имеют длину 1,5 или 1,8м
- Модели с различными размерами ячеек
- Качественное исполнение обеспечивает длительный период эксплуатации
- Снижают агрессивность у птиц и рассыпание корма
- Легко устанавливается на желоба



ВНИМАНИЕ: крышка углового элемента снята только для того, чтобы показать внутренние части. Крышка углового элемента должна быть установлена перед началом работы.



Противопетушинная решетка

Эксклюзивная решетка

Решетка Hi-Pro (Hi-V)

Желоба для бройлеров и несушки

- Мощные конструкции выполнены из гальванизированной стали
- Конструкционные особенности краев желоба не дают просыпаться корму
- Закругленные углы и края для безопасной эксплуатации
- Различные варианты длины

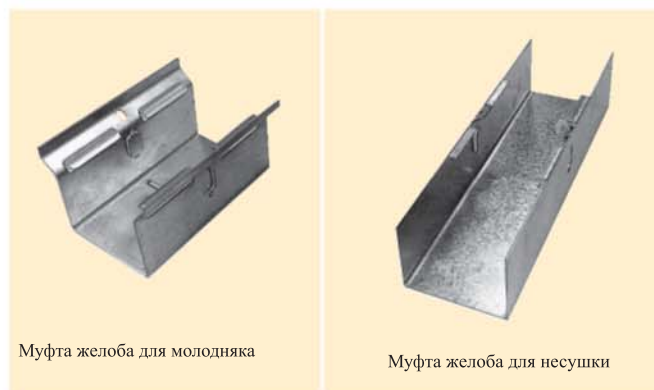


Желоб для молодняка 3,6 / 3,0м

Желоб для несушки 3,6 / 3,0м

Муфты желобов для несушки

- Дополнительные зажимы для надежной сцепки
- Плотное соединение элементов желоба
- Возможна длина 15, 20 и 30 см



Муфта желоба для молодняка

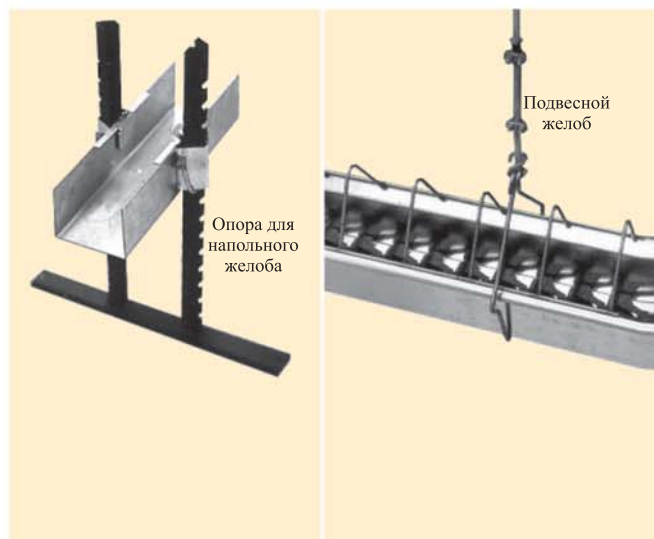
Муфта желоба для несушки

Муфты желобов для молодняка

- Высококачественная гальванизированная сталь
- Может использоваться для желобов несушки
- Возможна длина 15, 20 и 30 см

Подвеска

- Подвеска желоба возможна как для несушки, так и для реммолодняка
- Легко монтируется



Опора для напольного желоба

Подвесной желоб



Однолинейный подвижной накопитель корма



Однолинейный угловой накопитель корма модели 410031

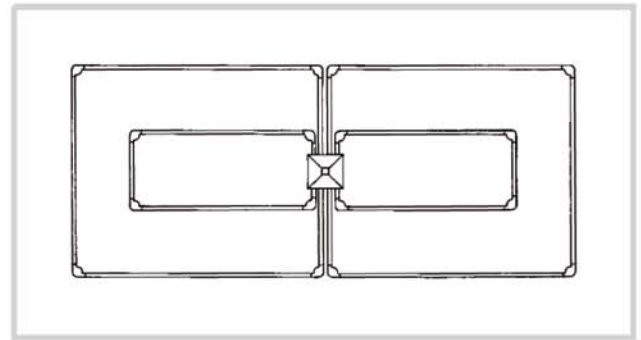
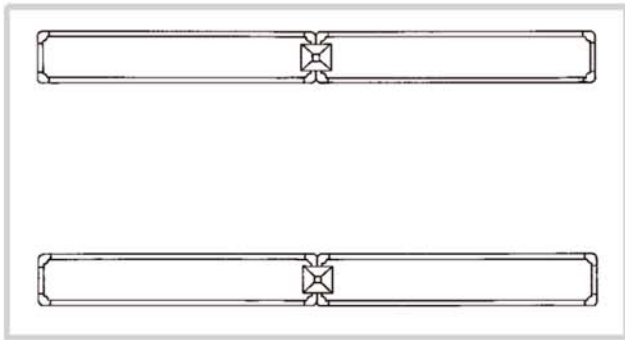


ПОДАЧИ КОРМА

- Накопитель корма на 1150 кг произведен из высококачественной гальванизированной стали.
- Также имеется модель накопителя на 330 кг корма.
- Накопитель на 2250 кг может быть спроектирован с автоматическим выключением подачи корма при наполнении весов.
- За счет установки специальной шкалы из общего веса конструкции исключается вес бункера



Дозатор корма с задвижкой



Варианты расположения линии кормления



Модели желобов для клеточного оборудования



Желоба с высокими краями

Желоба с низкими краями

Переходной желоб

Муфты для соединения желобов разной длины и размеров

Полные комплекты запасных частей совместимых с различными системами кормления существующим на рынке



VAL-CO RUSSIA
 119619, г. Москва,
 ул.Производственная, д.6
 тел: (495) 649 03 56
 тел/факс: (495) 781 54 15
 e-mail: valco-russia@mail.ru
 www.valcorussia.ru
 www.kremator.ru

VAL-CO EUROPE
 P.O. Box 76, 3410 CB
 Handelsweg 1, 3411 NZ
 Lopik, The Netherlands
 Phone: +31 (0) 348 55 43 43
 Fax: +31 (0) 348 55 16 34
 www.valco-europe.com